

## 差圧変換器

品番 <b>VFT-512</b>	価格 <b>¥48,000</b>
品番 <b>VFT-513</b>	価格 <b>¥48,000</b>
品番 <b>VF-P0808</b>	価格 <b>¥20,000</b>

- ▶ 差圧±7KPa/±99KPa
- ▶ 風速0~100m/s(ピトー管)
- ▶ 出力:4~20mA / 0~5V / 0~10V / RS-485

- 空調/ダクト静圧、クリーンルーム、ポンプ圧縮冷却システム、空気圧制御、ダクト通気差圧監視などに
- 測定範囲の選択可能
- 自動温度補償



本体

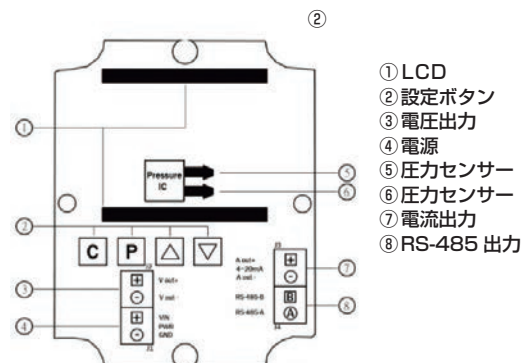
VFT-513

VFT-512



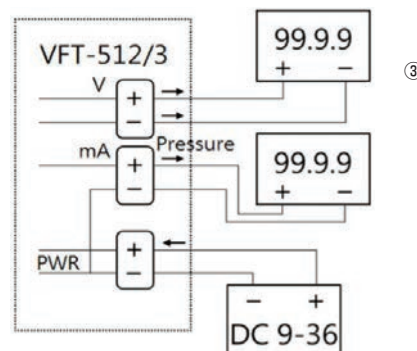
VF-P0808  
ピトー管

型式	VFT-512	VFT-513	
測定範囲	差圧	±7,000Pa	±99,000Pa
	風速	1.2~100m/s	4~210m/s
分解能	差圧	1Pa	10Pa
	風速	0.1m/s	1m/s
精度(25℃)	±0.25%FS		
ディスプレイ	4桁LCD		
サンプリング	2回/秒		
出力	アナログ:4~20mA / 0~5V / 0~10V デジタル:RS-485 / Modbus RTUプロトコル		
自動温度補償	0~+60℃		
校正	ゼロ&スパン調整機能		
破壊圧力	±14KPa	2,000KPa	
使用環境	温度:0~+55℃、湿度:95%RH以下(結露なきこと)		
保存環境	温度:-20~+60℃、湿度:95%RH以下(結露なきこと)		
電源	DC9~32V 150mA以下		
サイズ/質量	110L×80W×48Dmm 約215g		
規格	IP65		



- ① LCD
- ② 設定ボタン
- ③ 電圧出力
- ④ 電源
- ⑤ 圧力センサー
- ⑥ 圧力センサー
- ⑦ 電流出力
- ⑧ RS-485 出力

電圧・電流出力接続図



温湿度

風速  
風量

水質

ガス

物性

電気計測

光学機器

生活

水分計

騒音計

照度計

紫外線  
強度計

LED  
照度計

ソーラー  
パワー  
メータ

電磁波計

振動計

圧力計

回転計

ストロボ  
スコープ

フォース  
ゲージ